

KOOLNOVA

Climatización Personalizada

ES

Guía rápida de instalación

Mando TOUCH CRONOS CABLE 100-TCS001

¡Enhorabuena! Ha adquirido usted el Mando Touch CRONOS Cable de KOOLNOVA Climatización Personalizada.

CRONOS le permite auto instalar sin configuraciones previas. Y todo desde una pantalla táctil.

¡Gracias por confiar en nosotros!

¡IMPORTANTE! LEA EL MANUAL DE INSTALACIÓN DEL MANDO ANTES DE INSTALAR O UTILIZAR EL PRODUCTO. DICHO MANUAL CONTIENE INFORMACIÓN IMPORTANTE PARA SU SEGURIDAD.

ENCONTRARÁ TODA LA INFORMACIÓN QUE NECESITE EN www.koolnova.com O UTILICE EL SIGUIENTE CÓDIGO:

ESTA GUÍA DE INSTALACIÓN RÁPIDA INCLUYE LAS INSTRUCCIONES BÁSICAS PARA LA INSTALACIÓN DEL MANDO TOUCH CRONOS CABLE.

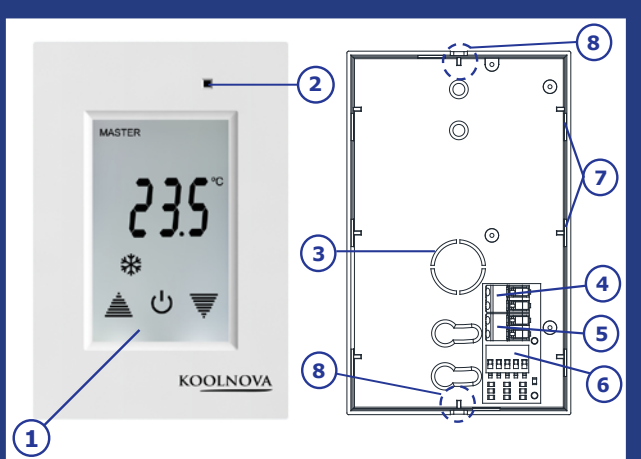
SI DESEA MAYOR INFORMACIÓN PONGASE EN CONTACTO CON EL SERVICIO DE ASISTENCIA TÉCNICA DE KOOLNOVA CLIMATIZACIÓN PERSONALIZADA.



KOOLNOVA Climatización Personalizada.

© 2016 Aucore, S.L. Todos los derechos reservados.

Asistencia técnica y consulta comercial: +34 902 101 305
Diseñado por Aucore S.L. en España. Fabricado en España.



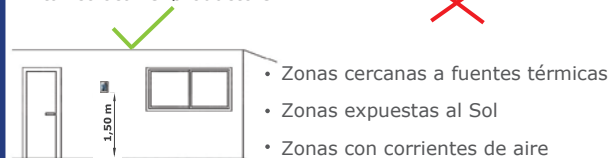
Nº	DESCRIPCIÓN 100-TCS001
1	Pantalla táctil 3,2".
2	Medidor de temperatura.
3	Apertura para paso de cableado.
4	Conexión Bus KOOLNOVA. Dos hilos sin polaridad.
5	Conexión Difusión. Dos hilos con polaridad.
6	Conector del mando. El conector se presiona mientras el mando está cerrado. El mando no funcionará si está abierto o mal cerrado.
7	Cierre del mando. 8 pestañas distribuidas por el borde de la base trasera. Al cerrar el mando escuchará un clic.
8	Ranuras de apertura del mando, ubicadas en la parte superior e inferior. Con ayuda de un destornillador plano ejerza una leve presión a modo de palanca.

Descripción del producto

Ubicación

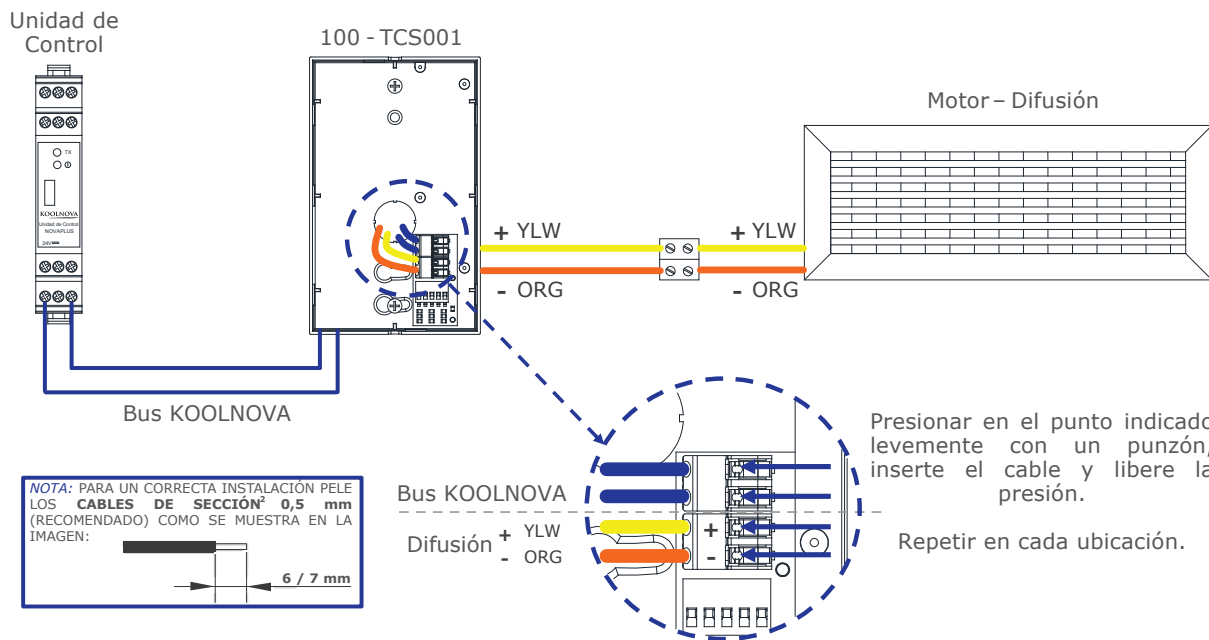
Para conseguir los mejores resultados, debe colocar CRONOS a **1,50 metros del suelo**

Evitar colocar el producto en:

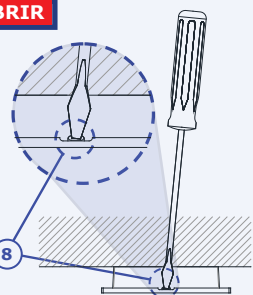


- Zonas cercanas a fuentes térmicas
- Zonas expuestas al Sol
- Zonas con corrientes de aire

Conexión

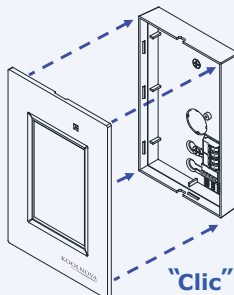


ABRIR



ADVERTENCIA: MANIPULE SIEMPRE EL MANDO CON CUIDADO, ESPECIALMENTE AL INTRODUCIR LA PUNTA DEL DESTORNILLADOR DURANTE SU APERTURA.

CERRAR



ZONA	TECLA
A	SUPERIOR. Avanza en los menús.
B	CENTRAL. Depende del estado de la pantalla: 1. Pantalla activa y en ON, al pulsar se muestra la temperatura ambiente. 2. Pantalla activa y en OFF, al pulsar pasa a ON. 3. Pantalla en modo espera y apagado total del sistema, al pulsar durante 5 segundos.
C	Cambio de MODO (solo en mando maestro). En OFF envía pruebas de transmisión.
D/F	SUBIR / BAJAR temperatura de consigna. En los menús se usa para cambio de ajustes.
E	CONFIRMACIÓN. Pulsación corta - Apertura o cierre de la impulsión. Pulsación larga (2s) - Apagado o encendido del sistema (Solo con mando maestro).

Zonas táctiles

Primera alimentación del mando

Al alimentar la instalación por primera vez, el mando mostrará la siguiente secuencia de pantallas.

- Muestra todos los iconos del mando
- Muestra la **versión del Firmware del mando**, Ejemplo: F6.0.
- Muestra - - - y . Muestra MASTER solo si se trata de mando maestro.

El sistema NOVAPLUS es P&P (Plug & Play), el sistema se auto-instalará.

- Pulse en cada uno de los mandos Cable instalados del sistema. Escuchará un bip. **El sistema está listo para funcionar.**



INSTALACIÓN CON GATEWAY CABLE FINALIZADA.

CONTINUAR OPERANDO SI LA INSTALACIÓN ES CON GATEWAY IR.

- Acceda al menú de instalador pulsando 5 segundos la tecla CENTRAL.
- Pulse la tecla superior (MENU), hasta que muestre en pantalla **Int**.
- o hasta visualizar el número de modelo Int deseado.
- Pulsar para confirmar y transmitir la información al Gateway. Escuchará un "bip".
- Pulsar la tecla central para terminar. Sale de menú de instalador. **El sistema está listo para funcionar.**

ADVERTENCIA: SELECCIONE MODELO INT (0 - 50) SEGÚN CORRESPONDA. POR DEFECTO MOSTRARÁ EL NÚMERO 48. PULSE O , HASTA VISUALIZAR EL MODELO DESEADO. VER TABLA DE MÁQUINA-MODELOS.

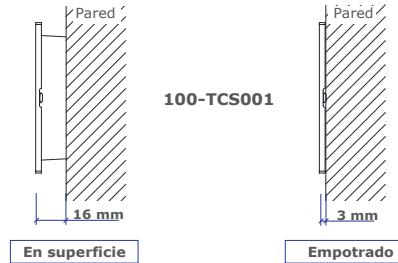


ADVERTENCIA: EN TODA INSTALACIÓN DEBE EXISTIR SOLO UN MANDO MAESTRO, EL RESTO SON ESCLAVOS.

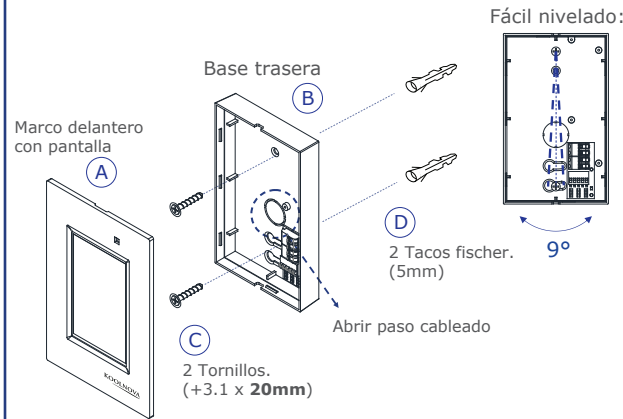
Montaje

El mando CRONOS Cable puede suministrarse con caja de empotrar (opcional).

Dos opciones; **empotrado a la pared** o **atornillado en superficie**.



En superficie:

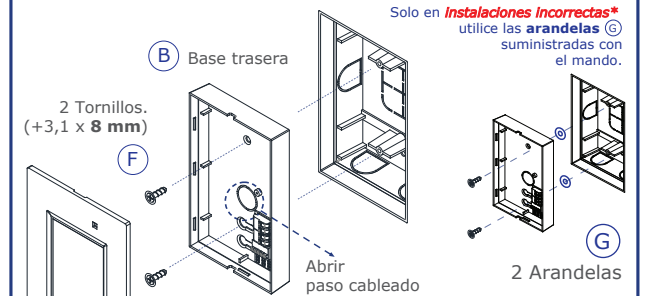
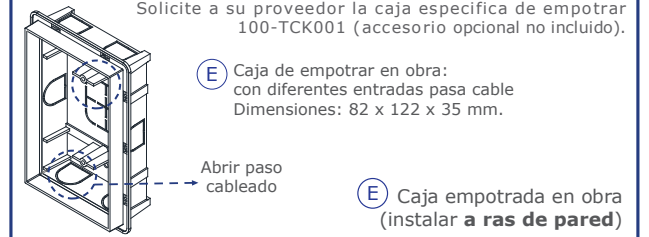


- Recuerde abrir en la Base trasera (B) el paso de cableado de la instalación.
- Pase el cableado.
- Fije (B) a la pared mediante tornillos. Asegúrese de que queda totalmente nivelado. Las ranuras de la parte baja le ayudará a solventar pequeños desajustes (hasta 9°). Ajuste el tornillo superior.
- Una vez nivelado ajuste el tornillo inferior.

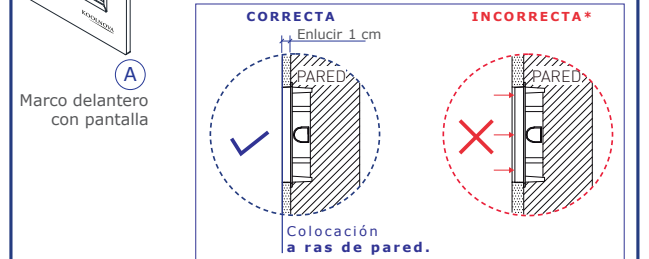
ADVERTENCIA: PARA INSTALACIÓN EN SUPERFICIE, FIJE LA BASE TRASERA CON LOS TORNILLOS Y LOS TACOS SUMINISTRADOS CON EL MANDO.

NOTA: EL MANDO TAMBIÉN PUEDE SER ATORNILLADO SOBRE UNA CAJA DE EMPOTRAR UNIVERSAL GRACIAS A DOS DE LOS CUATRO TALADROS QUE POSEE EN SU BASE TRASERA.

Empotrado en obra:



INSTALACIÓN DE CAJA DE EMPOTRAR:



- Para instalar la caja de empotrar (E) en obra, recuerde **nivelarla perfectamente y colocarla a ras de pared**. Enlucir 1cm.
- Retire una de las aperturas traseras o laterales en (E) y pase los cables de la instalación.
- Fije la base trasera (B) a la caja de empotrar específica mediante tornillos (F) (incluidos con el mando).

NOTA: FIJE LA BASE TRASERA CON LOS TORNILLOS SUMINISTRADOS CON EL MANDO.