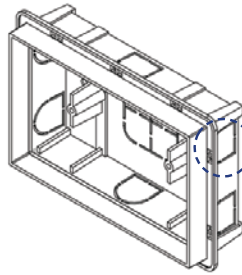


GUÍA RÁPIDA DE INSTALACIÓN

ES

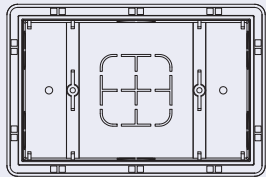


Caja de empotrar en obra:
Con diferentes entradas pasa cable.

Abrir
paso cableado.

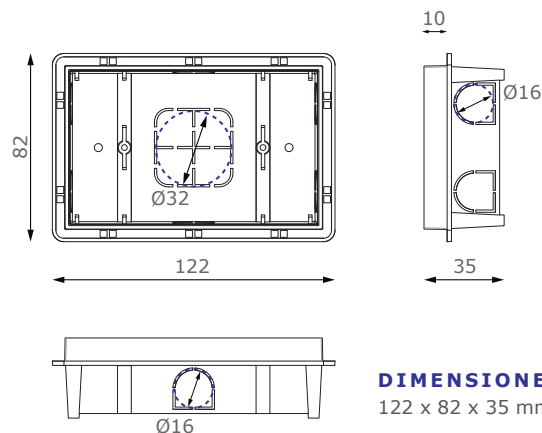
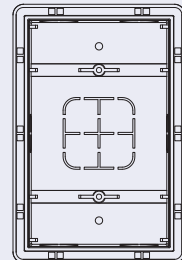
INSTALACIÓN MANDO ELEGANCE 100-ELG000 100-ELG001

HORIZONTAL



INSTALACIÓN MANDO TOUCH CRONOS CABLE 100-TCS001

VERTICAL



DIMENSIONES:
122 x 82 x 35 mm.



ADVERTENCIA:
DESCONECTE LA RED ELÉCTRICA PREVIAMENTE.

NOTA 1:

Para obtener los mejores resultados es importante instalar la caja de empotrar perfectamente **nivelada y a ras de pared.**

NOTA 2:

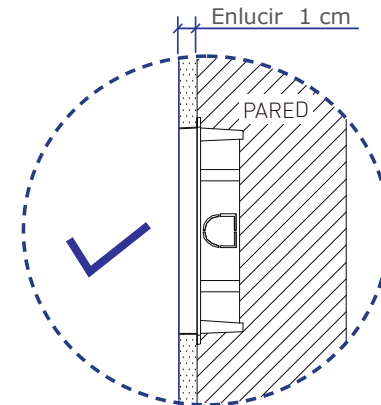
Ubique la caja de empotrar a **1,50 metros del suelo.**

NOTA 3:

Para un mejor funcionamiento del sistema, **evite colocar la caja de empotrar en: zonas cercanas a fuentes térmica, expuestas al sol o con corrientes de aire.**

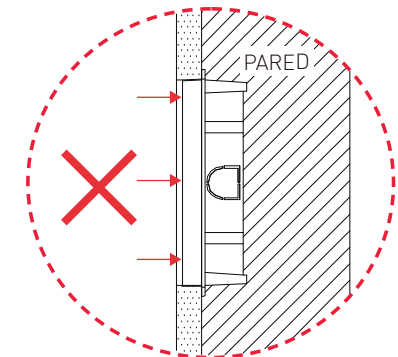
INSTALACIÓN:

CORRECTA



Colocación
a ras de pared.

INCORRECTA



INSTALACIÓN PASO A PASO:

1. INTRODUZCA EL YESO EN EL HUECO DE LA PARED.
2. PRESENTE LA CAJA DE EMPOTRAR EN EL HUECO.
3. PASE EL CABLEADO POR EL TROQUEL MÁS ADECUADO.
4. VERIFIQUE EL CORRECTO **NIVELADO CON LA PARED.**
5. **IMPORTANTE:** PARA FINALIZAR ACABE CON EL ENYESADO, PARA ELLO **COLOQUE LA CAJA A RAS DE PARED.**



Más información del producto en: www.koolnova.com
Asistencia Técnica y consulta comercial: +34 902 101 305.
© 2016 Aucore. S.L. Todos los derechos reservados.