

**GUÍA RÁPIDA DE INSTALACIÓN**

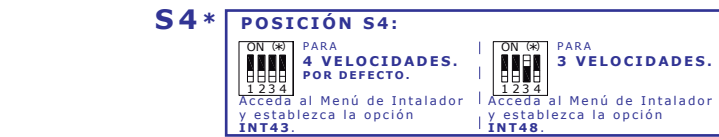
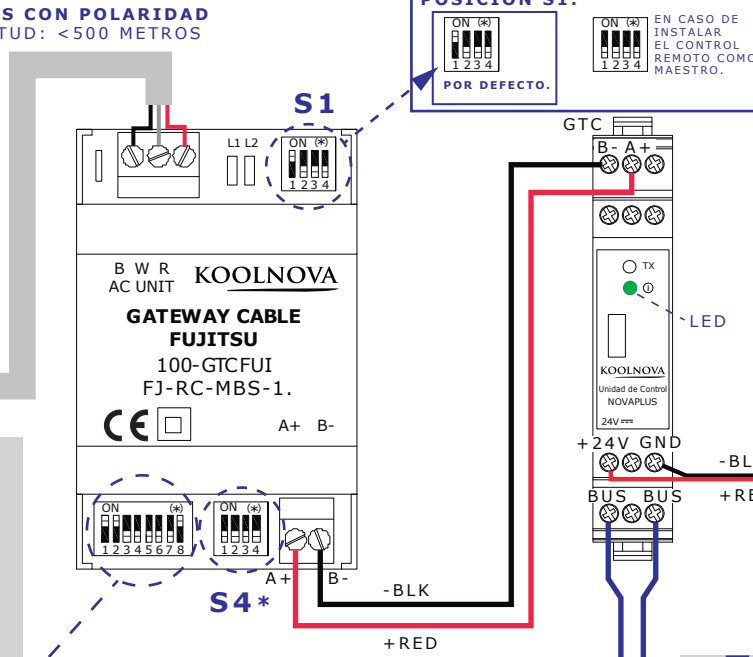
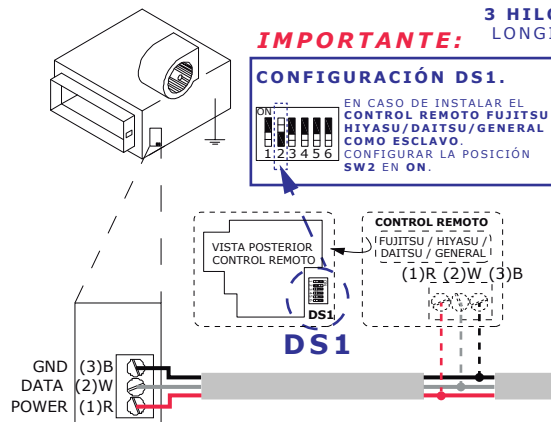
ES

**UNIDAD INTERIOR**

**GATEWAY CABLE 100-GTCFUI**

**UNIDAD DE CONTROL**

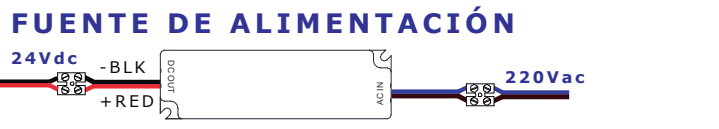
**ADVERTENCIA:**  
**DESCONECTE LA RED ELÉCTRICA PREVIAMENTE.**



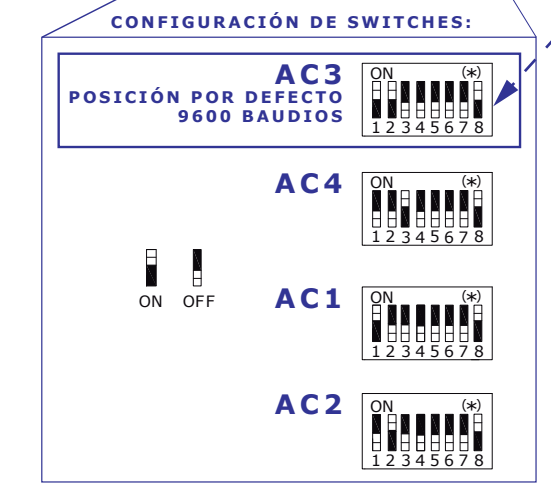
**3** SITÚE EL GATEWAY A UNA DISTANCIA NO MAYOR DE 500M DE LA MÁQUINA INTERIOR. CONECTE LOS TERMINALES R W B POR UN LADO AL GATEWAY Y POR OTRO A LA PLACA ELECTRÓNICA DE LA MÁQUINA INTERIOR. RESPETE LA POLARIDAD DE LOS HILOS (1)R, (2)W, (3)B. EN CASO DE INSTALACIÓN CON MÁS DE UNA MÁQUINAS AJUSTE LOS SWITCHES DE CADA UNA DE ELLAS, RESPETANDO SIEMPRE EL SIGUIENTE ORDEN:  
**AC3 ---> AC4 ---> AC1 ---> AC2**

**2** INSTALE LA UNIDAD DE CONTROL Y EL GATEWAY. CONECTE DOS HILOS A+ Y B- RESPETANDO LA POLARIDAD ENTRE AMBOS EXTREMOS.

**5** SI ES PRIMERA INSTALACIÓN: COMPRUEBE QUE EL LED INDICADOR VERDE DE LA UNIDAD DE CONTROL LUCE FIJO. SI SU INSTALACIÓN DISPONE DE DIFUSIÓN CON DUAL SENSOR INCORPORADO, VERIFIQUE QUE EL LED VERDE DE LA DIFUSIÓN PARPADEA RÁPIDO.



**4** CON LA RED ELECTRICA DESCONECTADA PREVIAMENTE. CONECTE LA FUENTE DE ALIMENTACIÓN DE 24V A LA RED ELÉCTRICA 220VAC. POR SEGURIDAD COMPRUEBE QUE LA CONEXIÓN ES CORRECTA ANTES DE ALIMENTAR EL SISTEMA. UNA VEZ COMPROBADO PROCEDA AL SUMINISTRO DE LA RED.



**1** INSTALE EL BUS KOOLNOVA, CABLEADO CON DOS HILOS SIN POLARIDAD (RECORRIDO LIBRE). CONÉCTELO A LA UNIDAD DE CONTROL POR UN LADO Y A TODAS LAS REJILLAS POR OTRO. SECCIÓN DE CABLE RECOMENDADA ≥ 0.5MM².



**MANDOS CABLE:**  
100-ELG000  
100-TCS001

**7** ENCIENDA CADA ZONA CON SU MANDO PARA ACTIVARLA EN EL SISTEMA. SI DISPONE DE DIFUSIÓN CON DUAL SENSOR INCORPORADO LOS INDICADORES LED VERDES DEJARAN DE PARPADEAR RÁPIDO. DEFINIR CON EL MANDO MAESTRO MODO INVIERNO/VERANO SEGÚN LA ÉPOCA DEL AÑO. AJUSTE LAS TEMPERATURAS DE CONSIGNA DE CADA ZONA. **EL SISTEMA ESTÁ LISTO PARA FUNCIONAR.**

**MANDO INALÁMBRICO:**  
100-TCI000



Más información del producto en: [www.koolnova.com](http://www.koolnova.com)  
Asistencia Técnica y consulta comercial: +34 902 101 305.