

REJILLA LINEAL 31-1 PARED Y TECHO

Rejilla lineal para impulsión o retorno de aire, modelo 31-1, de dimensiones LxH con bastidor de 24x6mm, con lamas horizontales (deflexión 0°). Puede incorporar compuerta de regulación, accesorio de fijación a determinar (fijación estándar con clips, necesita marco de montaje).



Acabado estándar en aluminio anodizado natural mate o prelacado en blanco brillo RAL 9010 ó RAL 9016, para otros acabados consultar.

Disponible para versión inalámbrica y cable.

IMPULSIÓN

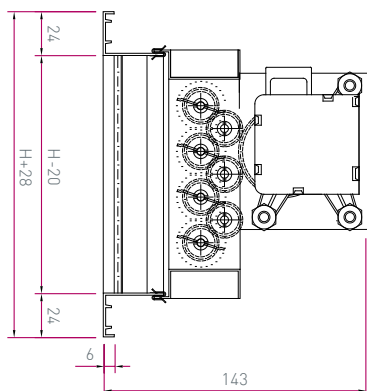
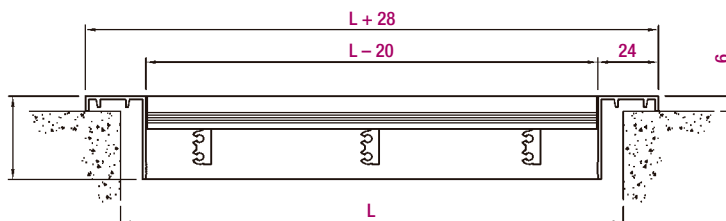
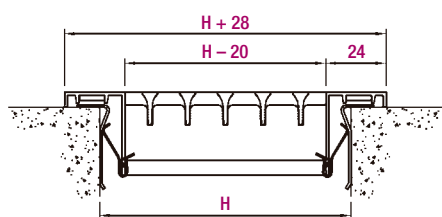
H \ L	200	250	300	350	400	450	500	600	700	800	900	1000
100												
150												
200												

IMPULSIÓN + RETORNO

H \ L	400	500	600	700	800	900	1000
100							
150							
200							

DIMENSIONES MECÁNICAS

MEDIDAS EN MM.



L = Longitud nominal (hueco)
H = Altura nominal (hueco)

Fijación por tornillos, hueco = (L - 5) x (H - 5)