

DETECTOR DE MOVIMIENTO PIR

El detector de movimiento PIR autónomo de tipo convencional que ofrece un buen rendimiento. Un juego de lentes Fresnel produce imágenes enfocadas y nítidas en todo el campo visual, lo cual ofrece una respuesta superior en caso de intrusos. Instalación simple y flexible gracias al soporte (uso opcional).



La imagen puede no corresponder con el producto.

CARACTERÍSTICAS

Cobertura de 7.5 m x 7.5 m .

Inmunidad a corrientes de aire e insectos.

Consejos ambientales.

Humedad relativa: De 0 a 95%, sin condensación.

Temperatura (en funcionamiento):
De 0°C a +49°C (+32°F a +120°F)

Indicador de alarma: LED rojo.

Salidas - Relé: Contactos Forma A supervisados normalmente cerrados (NC)
Especificados para 125 mA a 28 VCC, 3 W.

Material carcasa y soporte de pared: ABS de alto impacto.

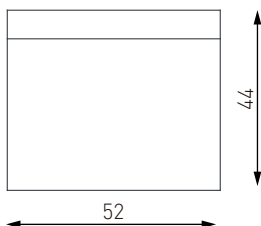
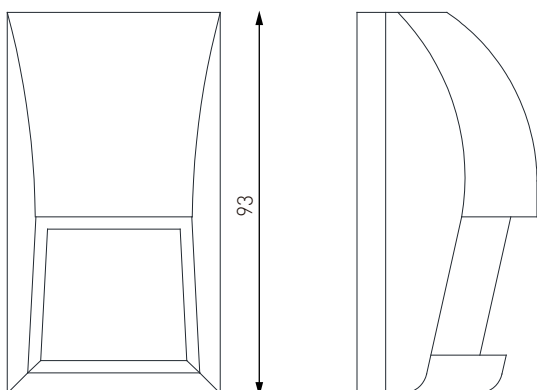
Color: Blanco

No recomendado su uso en exteriores.

Dos alturas de montaje: 2-2.4m / 2.4- 2.8m.

PLANO DE DIMENSIONES

MEDIDAS EN MM.



ESPECIFICACIONES TÉCNICAS

Corriente (en alarma): < 25 mA.

Corriente (en reposo): < 15 mA a 12 VCC.

Voltaje (en funcionamiento): De 9 VCC a 15 VCC.

Marcado **CE**

