

DETECTOR TERMVELOCIMÉTRICO

Detector Termovelocimétrico diseñado para detectar incendios. Incorpora avanzada tecnología de termistor con alta estabilidad y fiabilidad.



La imagen puede no corresponder con el producto.

CARACTERÍSTICAS

Diseño de perfil extraplano.

Bajo consumo de corriente.

Temperatura de disparo

Área de protección, 10m de diámetro.

Altura de montaje, máximo 8m.

Fácil Mantenimiento.

Conexión para LED Piloto indicador de detector activado.

Prueba de detectores mediante control remoto

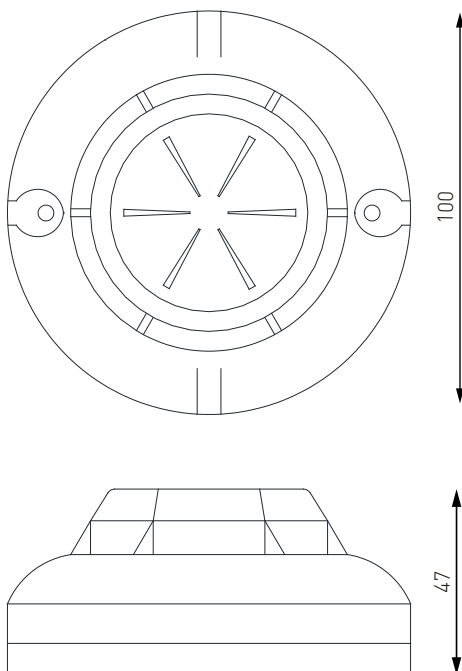
Peso : 100gr (con base).

Material: ABS (blanco).

Grado de protección IP-43 .

PLANO DE DIMENSIONES

MEDIDAS EN MM.



ESPECIFICACIONES TÉCNICAS

Tensión de alimentación 10 a 30 V DC (Nominal 12/24 VCD).

Máxima Corriente permitida en alarma (LED encendido) 80mA (Limitada por Módulo de Zona 100- MDZ000).

Rango de Temperatura 10 °C a 55°C (no utilizarlos en ambientes con temperaturas mayores a 40°C).

Humedad 93% sin condensación

Marcado **CE**

