

GUÍA RÁPIDA DE INSTALACIÓN

ES

MÓDULO DE SUELO RADIANTE 100-MSR002

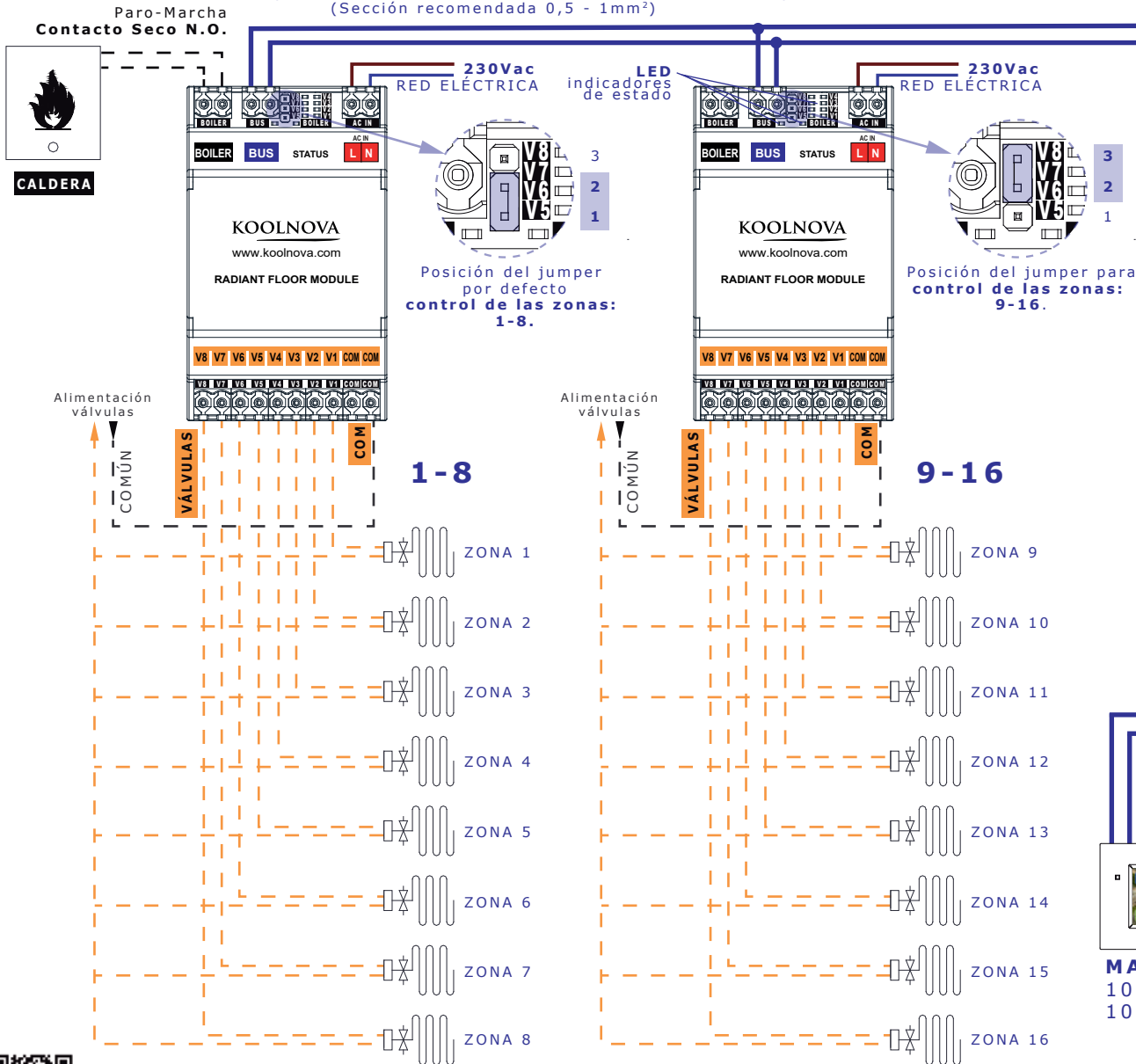
Dimensiones: 90x54x61mm

ADVERTENCIA:
DESCONECTE LA RED ELÉCTRICA PREVIAMENTE.

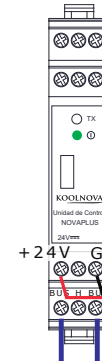
NOTAS:
Para activar el Módulo de Suelo Radiante, configure con el **mando MASTER** los modos de clima con Suelo Radiante (SrA / Son).

Secuencia de encendido para la primera puesta en marcha.
Respetar el orden ascendente de encendido de las zonas:
Zona 1-Válvula 1(V1)/ Zona 2-V2/ Zona 3-V3/ ... / Zona 8-V8.

BUS Clima KOOLNOVA
2 HILOS SIN POLARIDAD
(Sección recomendada 0,5 - 1mm²)

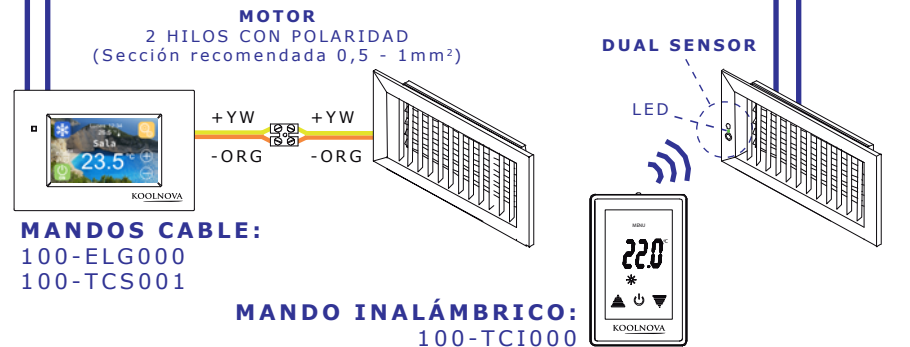


UNIDAD DE CONTROL (UC)



ICONO	DESCRIPCIÓN 100-MSR002
COM	Común: activación de Válvulas. Repartir el cableado entre los dos puntos de contacto.
V1	V1-8 Válvulas para conexión: V1 Válvula 1 - Zona 1 V2 Válvula 2 - Zona 2 V3 Válvula 3 - Zona 3 V4 Válvula 4 - Zona 4 V5 Válvula 5 - Zona 5 V6 Válvula 6 - Zona 6 V7 Válvula 7 - Zona 7 V8 Válvula 8 - Zona 8
STATUS V1...V8	LED indicador verde apagado: Válvula-Zona apagada. encendido: Válvula-Zona activa.
BUS	Conexión BUS Clima KOOLNOVA (dos hilos sin polaridad).
STATUS BUS	LED indicador verde parpadeo: Comunicación de datos. apagado: Sin alimentación o comunicación de datos.
BOILER	Conexión paro-marcha de la Caldera-Contacto seco N.O. Para instalaciones con más de 8 zonas, es necesario cambiar la posición del jumper en el segundo módulo de suelo radiante instalado (ver imágenes), obteniendo 8 nuevas zonas (válvula de la 9-16). Control de hasta 16 zonas por UC.
STATUS BOILER	LED indicador verde apagado: Caldera apagada. encendido: Caldera encendida.
AC IN	AC IN. Conexión a red eléctrica, 230Vac.

BUS Clima KOOLNOVA HASTA 16 ZONAS



Más información del producto en: www.koolnova.com
Asistencia Técnica y consulta comercial: +34 902 101 305.
© 2019 Aucore. S.L. Todos los derechos reservados.