

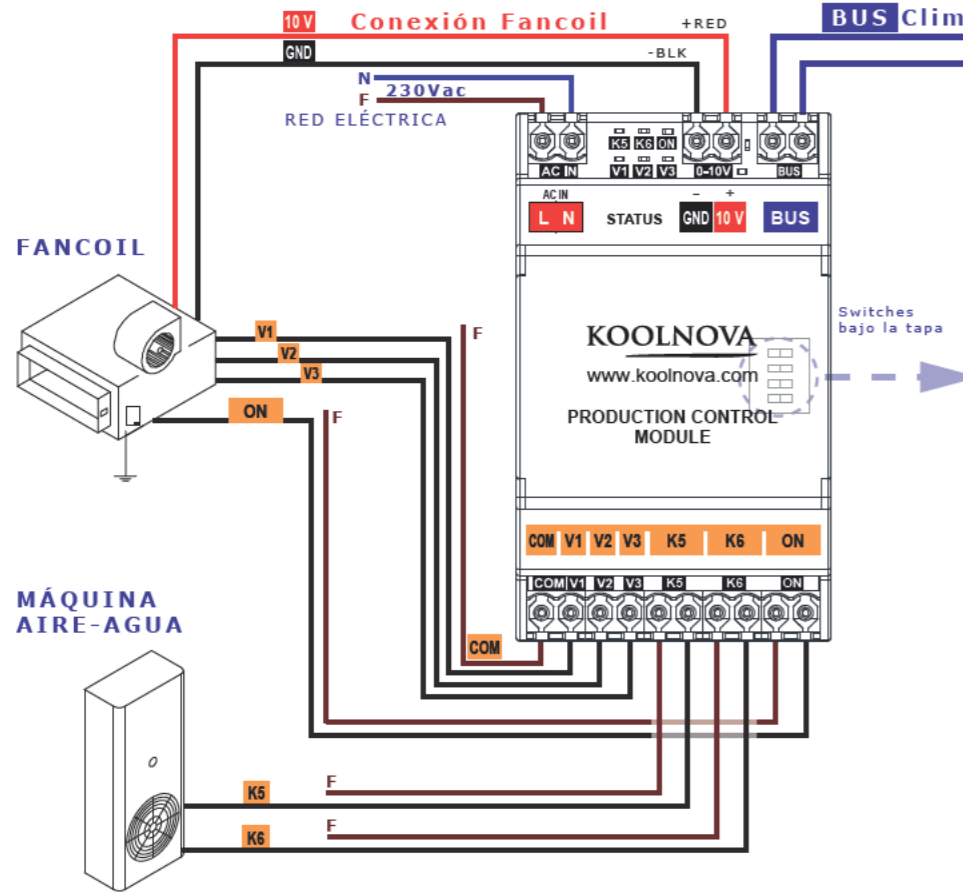
GUÍA RÁPIDA DE INSTALACIÓN

ES

Opción 1 MÓDULO CONTROL DE PRODUCCIÓN 0~10V

Dimensiones: 90x54x61mm

ADVERTENCIA:
DESCONECTE LA RED ELÉCTRICA PREVIAMENTE.



Configuración de Switches:



Instalación de más de un fancoil (hasta cuatro fancoils)
Instalar un Módulo Control de Producción y un máximo de tres Módulos Control de Fancoils.

Abrir la tapa para cambiar la configuración.

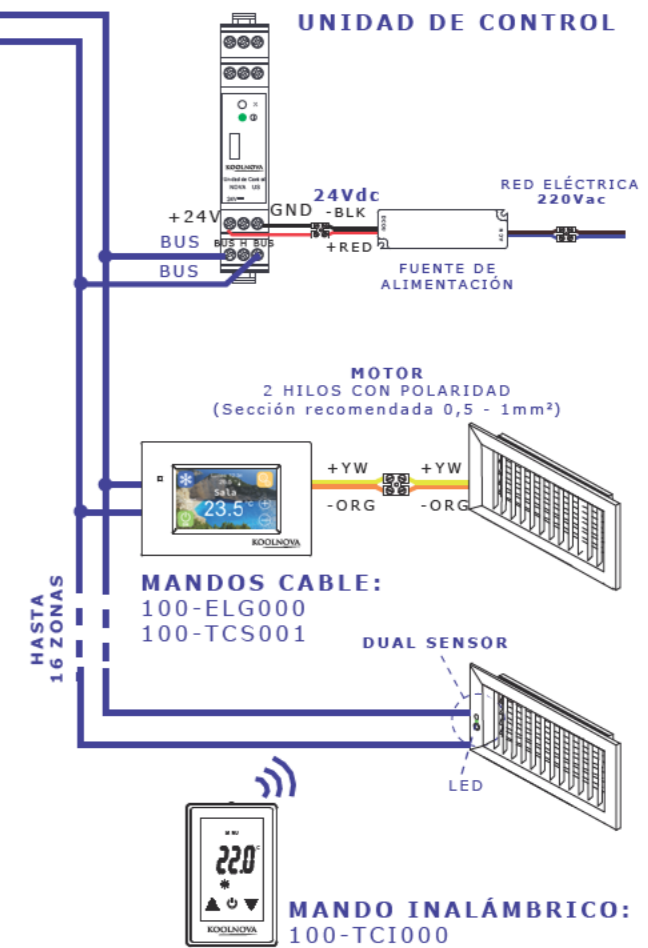
1. Presionar en los puntos indicados.
2. Abrir la tapa.

Ver configuraciones de switches a continuación
Para instalaciones con más de un fancoil, el orden siempre será el siguiente:
AC3 → AC4 → AC1 → AC2

1-4 FANCOILS	ALTHERMA/ACUAREA/ECODAN				CARRIER				OTRAS			
	SW 1	SW 2	SW 3	SW 4	SW 1	SW 2	SW 3	SW 4	SW 1	SW 2	SW 3	SW 4
FANCOIL-AC3 (Configuración por defecto)	OFF	OFF	OFF	ON	ON	OFF	OFF	ON	ON	ON	OFF	ON
FANCOIL-AC4	OFF	OFF	OFF	OFF	ON	OFF	OFF	OFF	ON	ON	OFF	OFF
FANCOIL-AC1	OFF	OFF	ON	ON	ON	OFF	ON	ON	ON	ON	ON	ON
FANCOIL-AC2	OFF	OFF	ON	OFF	ON	OFF	ON	OFF	ON	ON	ON	OFF

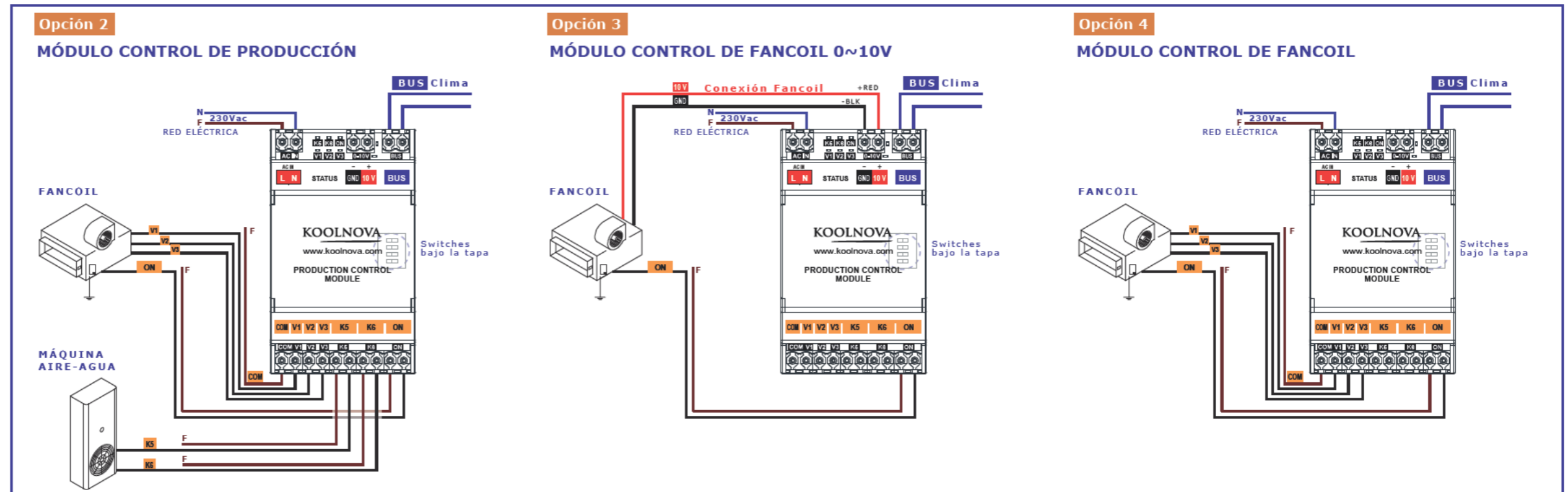
Comportamiento de los relés de salida K5 y K6 en función de SW1, SW2:

CONTACTOS DE RELÉ - FANCOIL	ALTHERMA/ACUAREA/ECODAN			CARRIER			OTRAS		
	SW 1	SW 2	OFF	SW 1	SW 2	ON	SW 1	SW 2	ON
PARO	FRIO	CALOR	PARO	FRIO	CALOR	PARO	FRIO	CALOR	
K5	OFF	ON	OFF	OFF	ON	ON	OFF	ON	ON
K6	OFF	OFF	ON	OFF/ON	ON	OFF	OFF/ON	OFF	ON



POSIBILIDADES DE CONEXIONADO

ICONO	DESCRIPCIÓN 100-GCP000
COM	Común: fase común entrada de red eléctrica.
V1 V2 V3	V1-3 Velocidad del fancoil: V1 - Velocidad mínima V2 - Velocidad media V3 - Velocidad máxima
STATUS V1/V2/V3	LED indicador verde encendido: Velocidad seleccionada. apagado: Velocidad no seleccionada.
ON	Encendido-Apagado de la válvula del fancoil. Válvula conectada a fase común.
STATUS ON	LED indicador verde encendido: Válvula fancoil encendida. apagado: Válvula fancoil apagada.
K5	SW1, SW2 (configurable).
STATUS K5	LED indicador verde encendido: K5 activado.
K6	SW1, SW2 (configurable).
STATUS K6	LED indicador verde encendido: K6 activado.
BUS	Conexión BUS Clima KOOLNOVA (dos hilos sin polaridad).
GND 10V	Conexión paro-marcha y selección de velocidad del fancoil inverter (dos hilos con polaridad).
STATUS 0-10V	LED indicador verde encendido: Módulo alimentado. parpadeo: Comunicación de datos. apagado: Sin alimentación o averiado.
AC IN L N	AC IN. Conexión a red eléctrica, 230Vac.



Más información del producto en: www.koolnova.com
Asistencia técnica y consulta comercial: +34 902 101 305.
© 2019 Aucore. S.L. Todos los derechos reservados.